

2016 土木野球大会

1. 日時

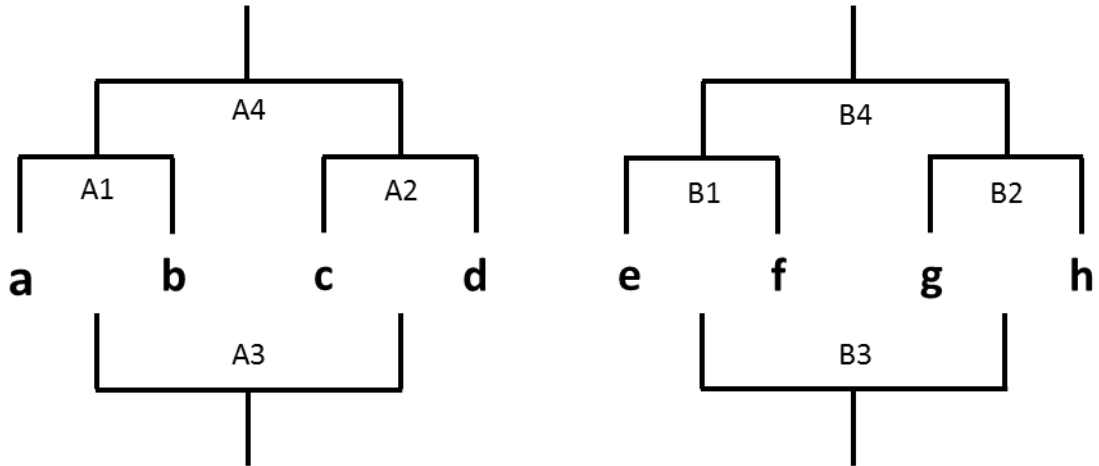
7月16日(土) 12時集合

2. 場所

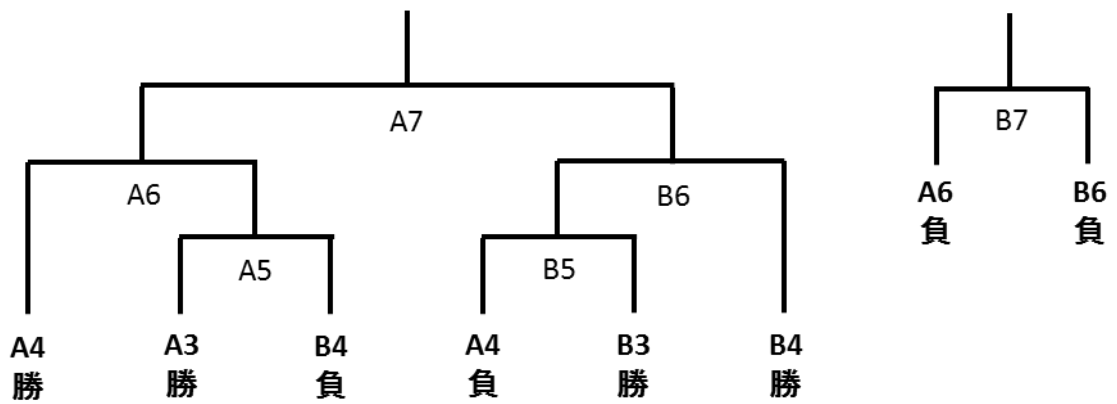
広瀬川中河原緑地運動広場 A・B
(昨年の開催場所と同じです.)

3. トーナメント表

予選トーナメント



決勝トーナメント



(記号 A1 : A グラウンド第1試合, B3 : B グラウンド第3試合)

- a** : 材力 (材料力学・地域安全)
- b** : GEO と MSD な仲間たち (地盤工学・数理システム設計学)
- c** : 魁!!峠塾~助教の下剋上~ (水環境システム学・環境水理学 B)
- d** : 計画系合同 (計画系合同)
- e** : 老師守護隊 (環境保全工学)
- f** : 燃えろ吉澤Ⅱ (水環境システム学・環境水理学 A)
- g** : Microsoft Word × LATEX (構造強度・構造設計)
- h** : 環境生態 (環境生態工学)

4. 試合時間

- A1, B1 : 12:30~13:05 (予選 1 回戦)
- A2, B2 : 13:10~13:45 (予選 1 回戦)
- A3, B3 : 13:50~14:25 (敗者復活戦)
- A4, B4 : 14:30~15:05 (予選 2 回戦)
- A5, B5 : 15:10~15:45 (決勝トーナメント 1 回戦)
- A6, B6 : 15:50~16:40 (準決勝)
- A7, B7 : 16:45~17:35 (決勝戦, 3 位決定戦)
- 表彰式 : 17:35~

5. 審判

予選トーナメント

A グラウンド・B グラウンドともに試合をしていない 2 チームから各 2 名ずつ選出し、審判をしてください。

(例：A1 の試合の際は、A2 の 2 チームから 2 名ずつ選出し審判をする)
決勝トーナメント (負けたチームも審判をするので、最低 2 名は帰らない
てください)

A5 : A4 勝, B5 : B4 勝が審判

A6 : A3 負, B6 : B3 負が審判

A7 : A5 負, B7 : B5 負が審判

6. 持ち物

グローブ, バット, その他野球道具, 水分, タオル
(試合球は運営側で集めた費用から準備します.)

7. 当日の決行について

少雨決行します。

中止の場合は 10 時に代表者に連絡します。

中止の場合、後日代表者を招集し試合球の配布、賞品のじゃんけん争奪戦を行います。

8. ルール

- ・ 試合時間は予選 35 分, 決勝と準決勝は 50 分 (ただし 7 点差でコールド)
- ・ 試合終了予定時刻の 10 分前の時点で、表ならその回の裏まで、裏ならその回で試合終了 (審判の判断)
- ・ 同点の場合は代表者 3 人のジャンケンで勝敗を決する。
- ・ 試合開始が遅くなっても延長はできない。終了時間は厳守!
- ・ 守備は 9 人とするが、打順に関しては 9 人以上であれば何人でもかまわない。(事情があり守備が 9 人揃わない場合でもそのチームが良ければ試合続行可能)
- ・ ランニングホームラン, スリーベースヒットなし (ツーベースまで) ただし場外ホームランは「ホームラン」とする。
- ・ ランナーの進塁も 2 つまで。
- ・ リードは 2m 以内, 盗塁, 牽制球なし。
- ・ 暴投, ボーク, パスボール, ワイルドピッチなし。
- ・ 犠牲バント, 犠牲フライあり。
- ・ ピッチャーは出来る限り現役学生・教員のみ。
- ・ 2 チーム以上にまたがっての参加は基本的に NG でお願ひします。仮にチームメンバーが足りず、他のチームから選手を借りる場合には、対戦相手の

チームからちゃんと許可を受けたうえ、その選手に関する納得のいくようなルールを設定してください。

9. 女性用ルール

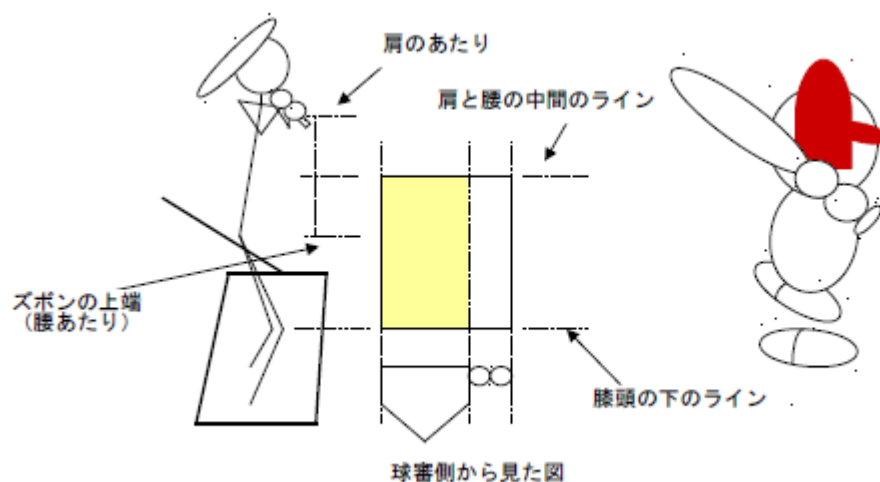
- ・ピッチャーは半分の距離から投げる。(それでも打てない場合は近くから下投げでも良い)
- ・三振無し，四球なし。
- ・外野手はボールに触れることを禁止する。
- ・女性が打った打球の処理は煮るなり焼くなり好きにしてよい。

10. ファウルボールについて

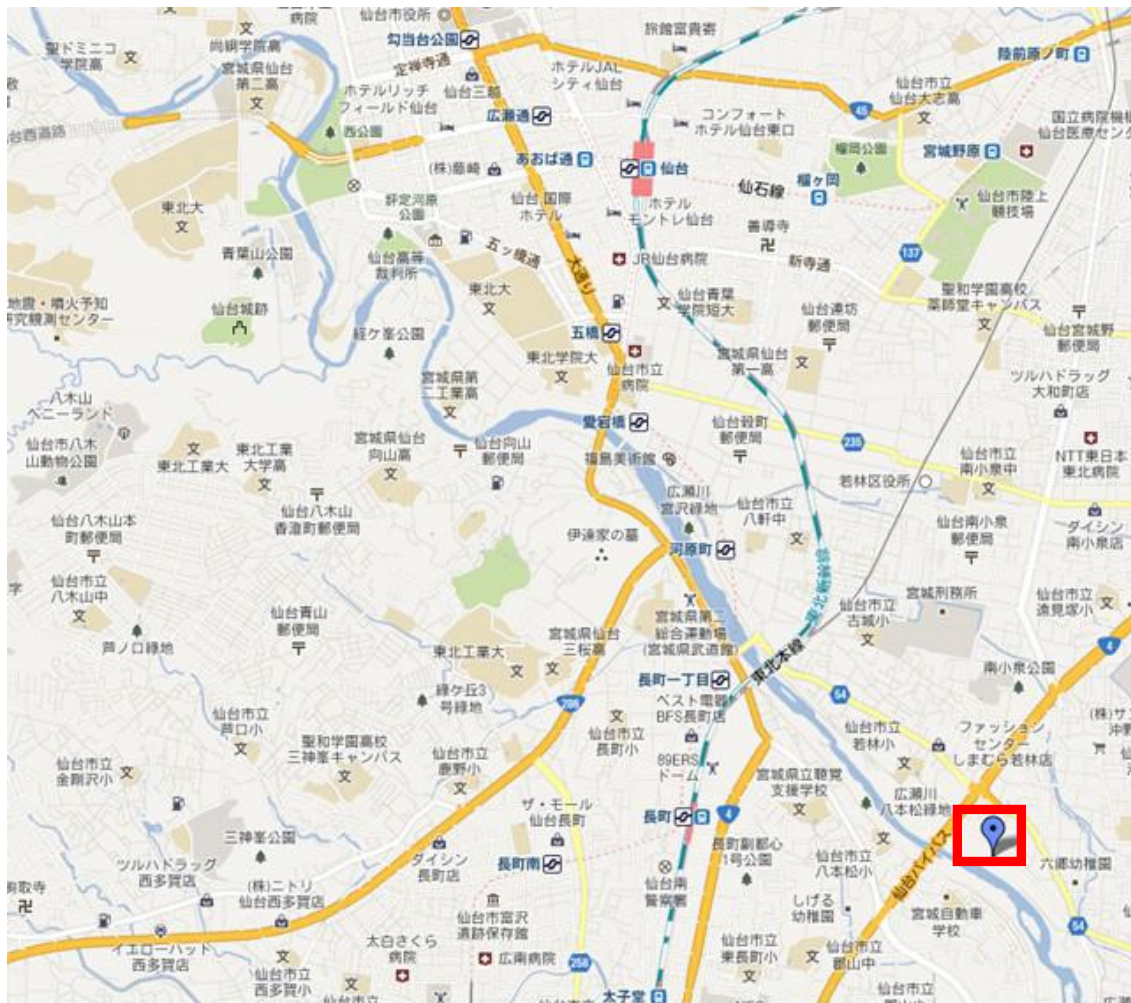
なるべく、ボールが飛んだ方向のベンチの方が取りに行ってください。試合球が少ないので、皆さんでボールをなくさないよう協力してボールを拾ってください。

11. ストライクゾーンについて

公認野球規則では「打者の肩の上部とユニホームのズボンの上部との中間点に引いた水平のラインを上限とし、ひざ頭の下部のラインを下限とするホームベース上の空間（図の薄い黄色で示した範囲）」となっています。両チームを公平に判定していただければ、大体でいいです。しかし、これでは狭いかもしれないので球審の判断でストライクゾーンをある程度広げて判定してください。



12. 会場の地図



東北大学（仙台市街）からは、国道4号を南へ進み、土樋の十字路「長町・白石方面」へ。そのあと、河原町2丁目のT字路を「若林方面」へ左折。県道54号を進んでいき、仙台バイパスを跨いだら会場周辺です。