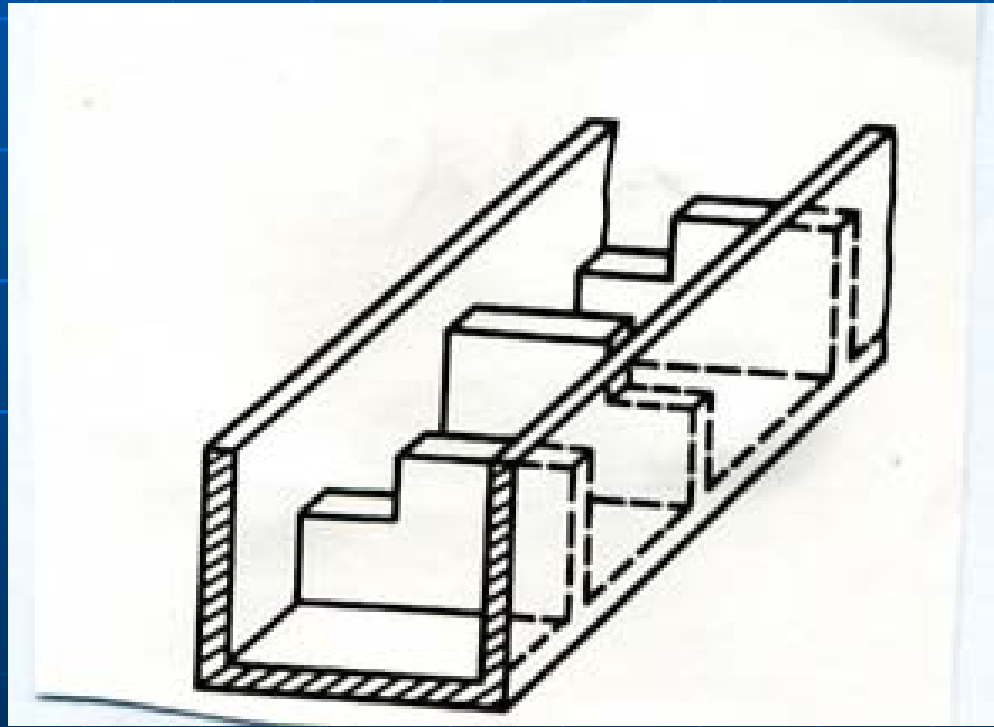


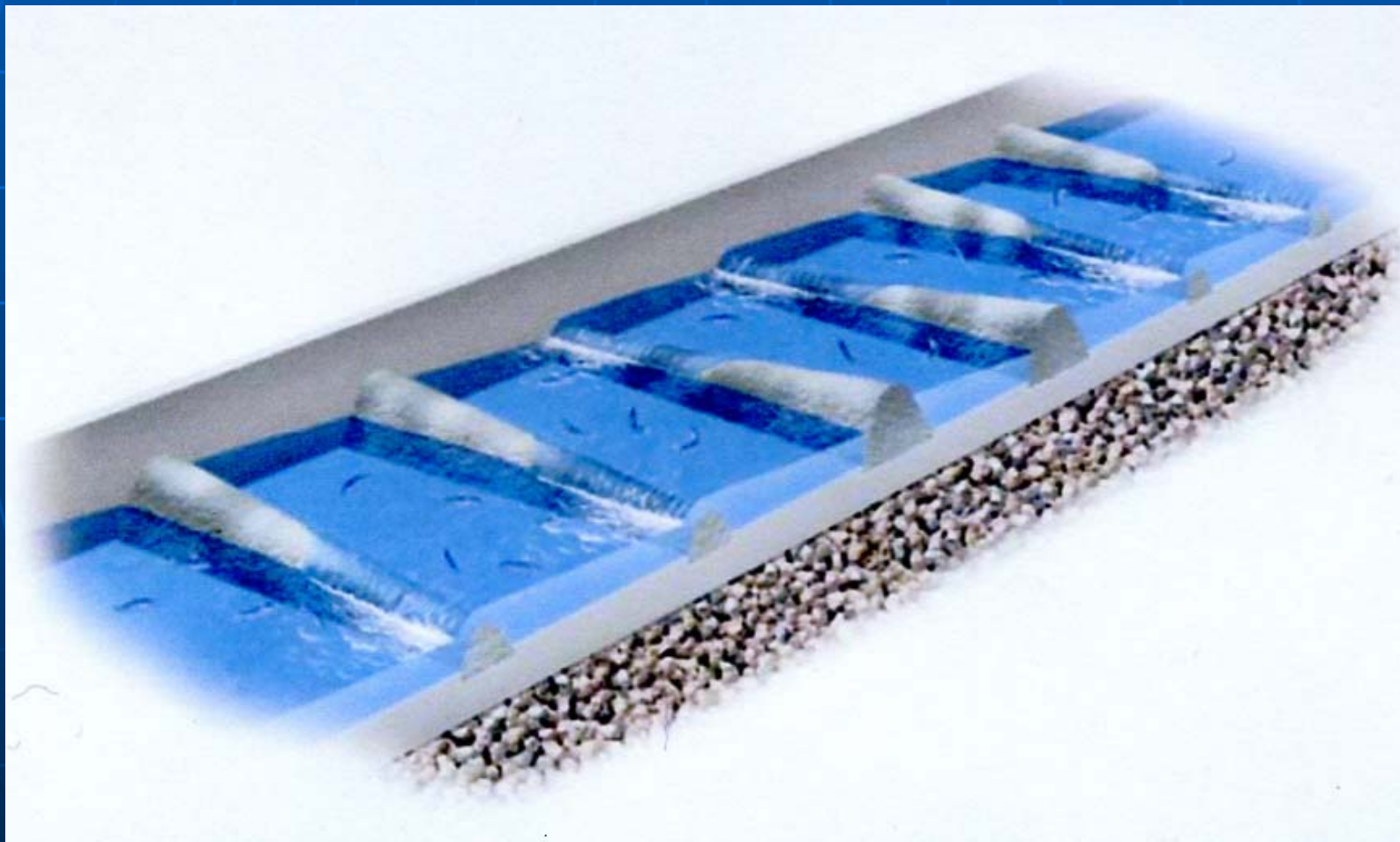
魚道の種類

その1 プールタイプ

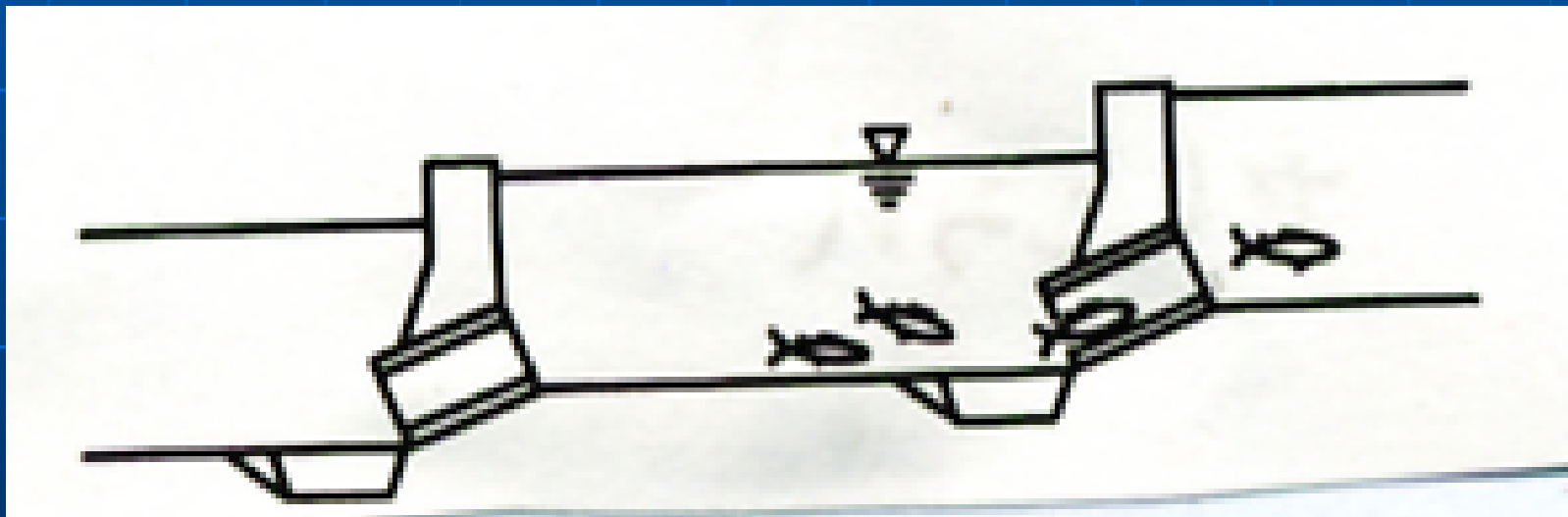
階段式



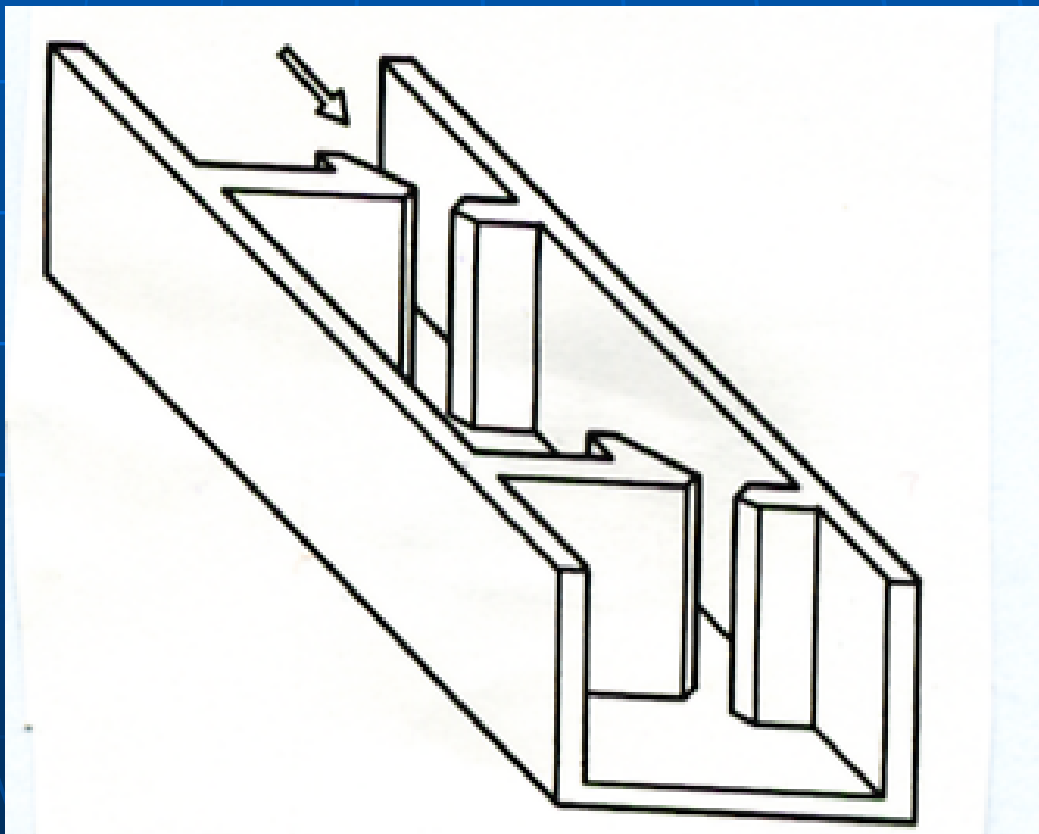
ハーフコーン式



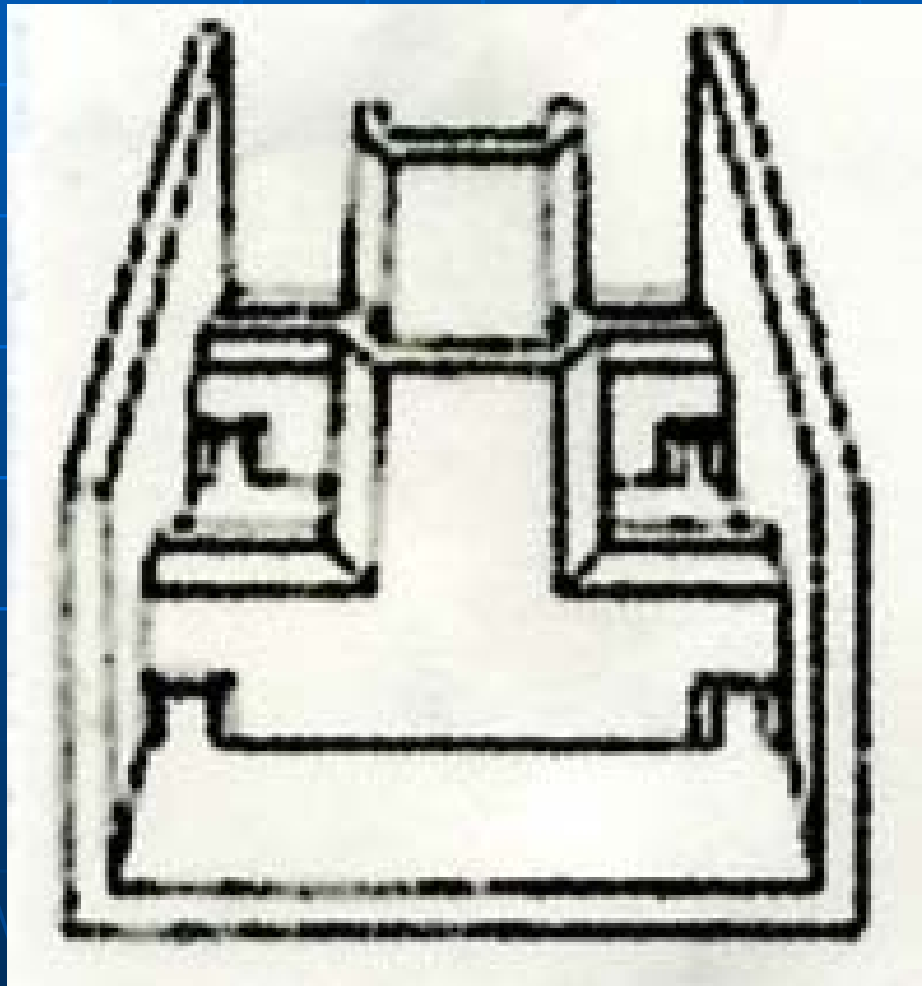
潜孔式



バーチカルスロット式



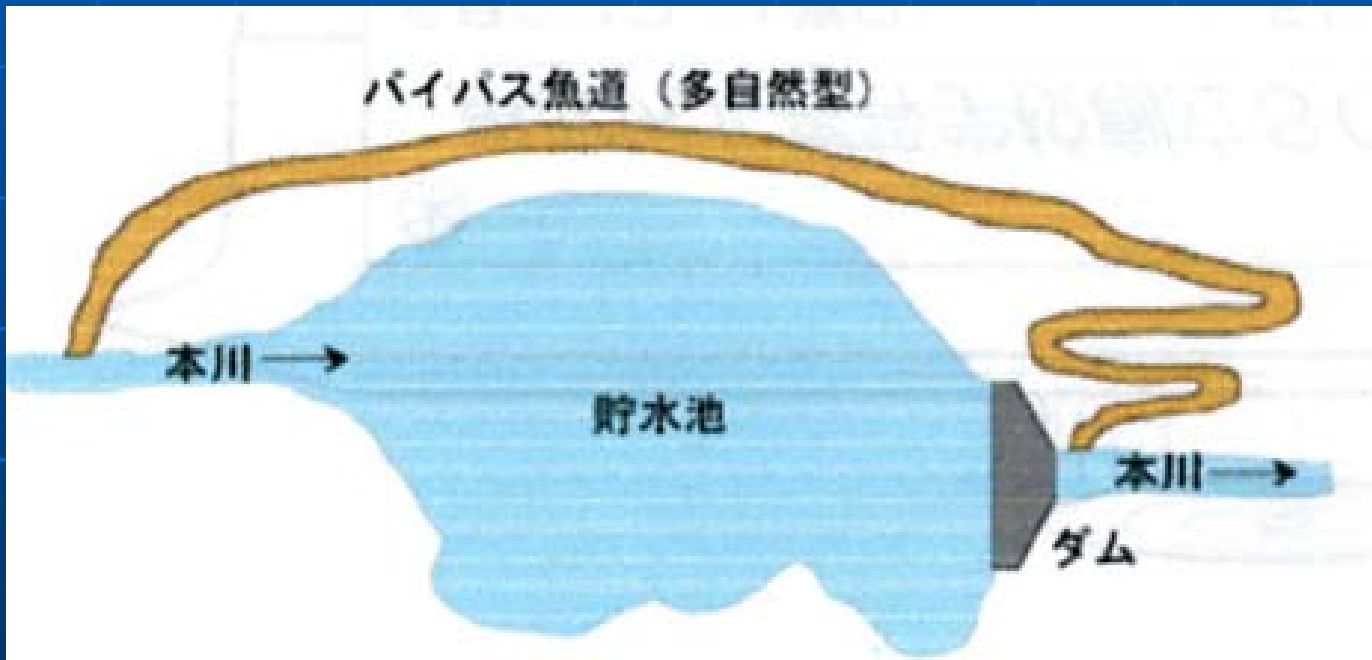
アイスハーバー式



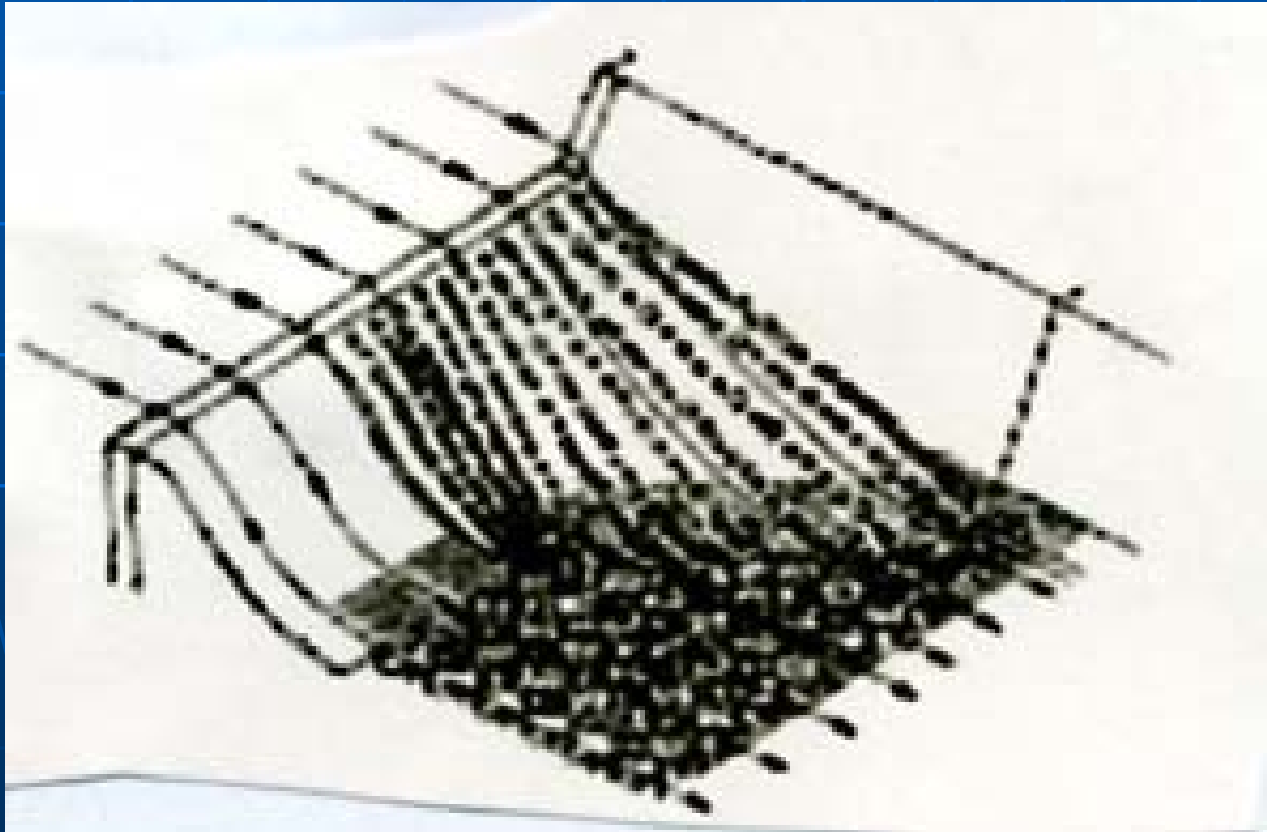
魚道の種類

- その2 水路タイプ

緩勾配バイパス水路



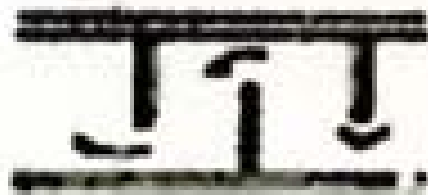
粗石付斜路



導流壁式

ロバーツ式

フォスター式

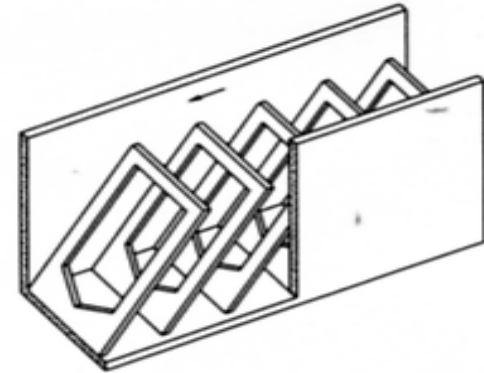


ランドマーク式

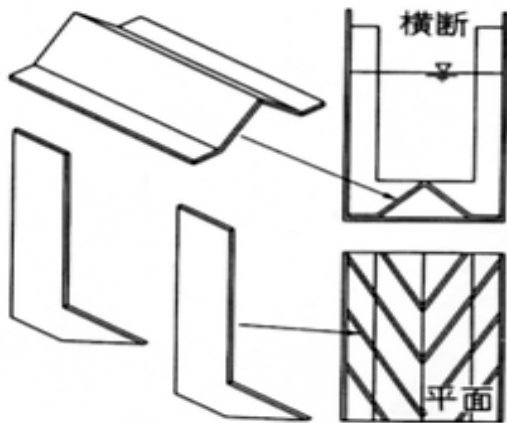
ブラケット式



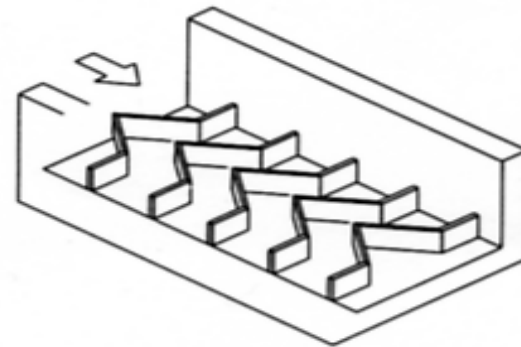
デニール式



(a) 標準型 (plain Denil) (Katopodis, 1982)



(b) ステップパス型 (Katopodis, 1982)

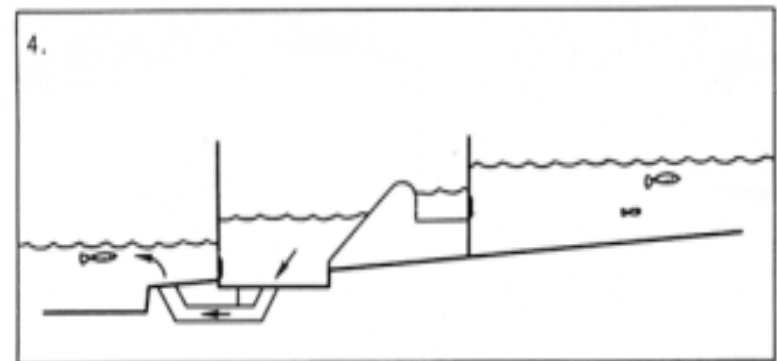
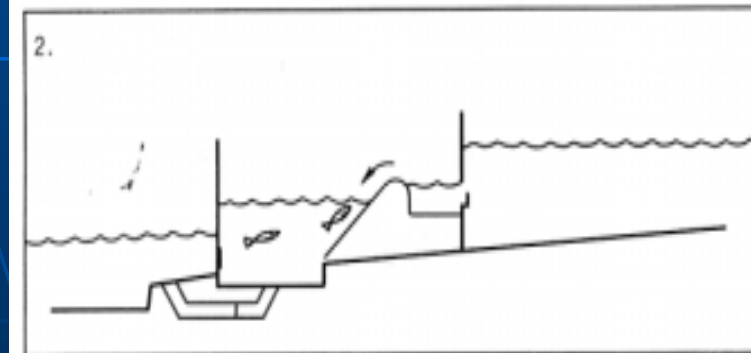
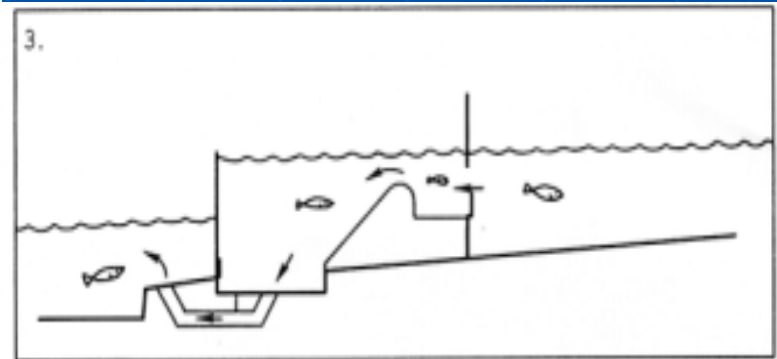
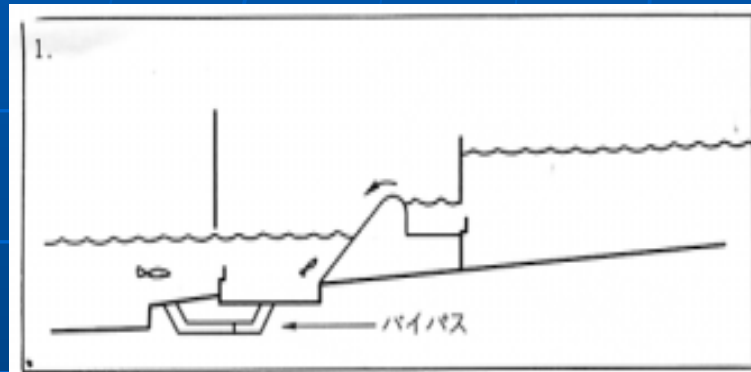


(c) 舟通し型 (Larinier, 1990)

魚道の種類

- その3 閘門式

閘門式



魚道

特殊な魚道

川カニに対して配慮した魚道



エビ類に配慮した魚道



漢那ダム(沖縄県)

多自然型魚道



- 青野ダム
- 多自然型魚道公園

自然石を利用した魚道

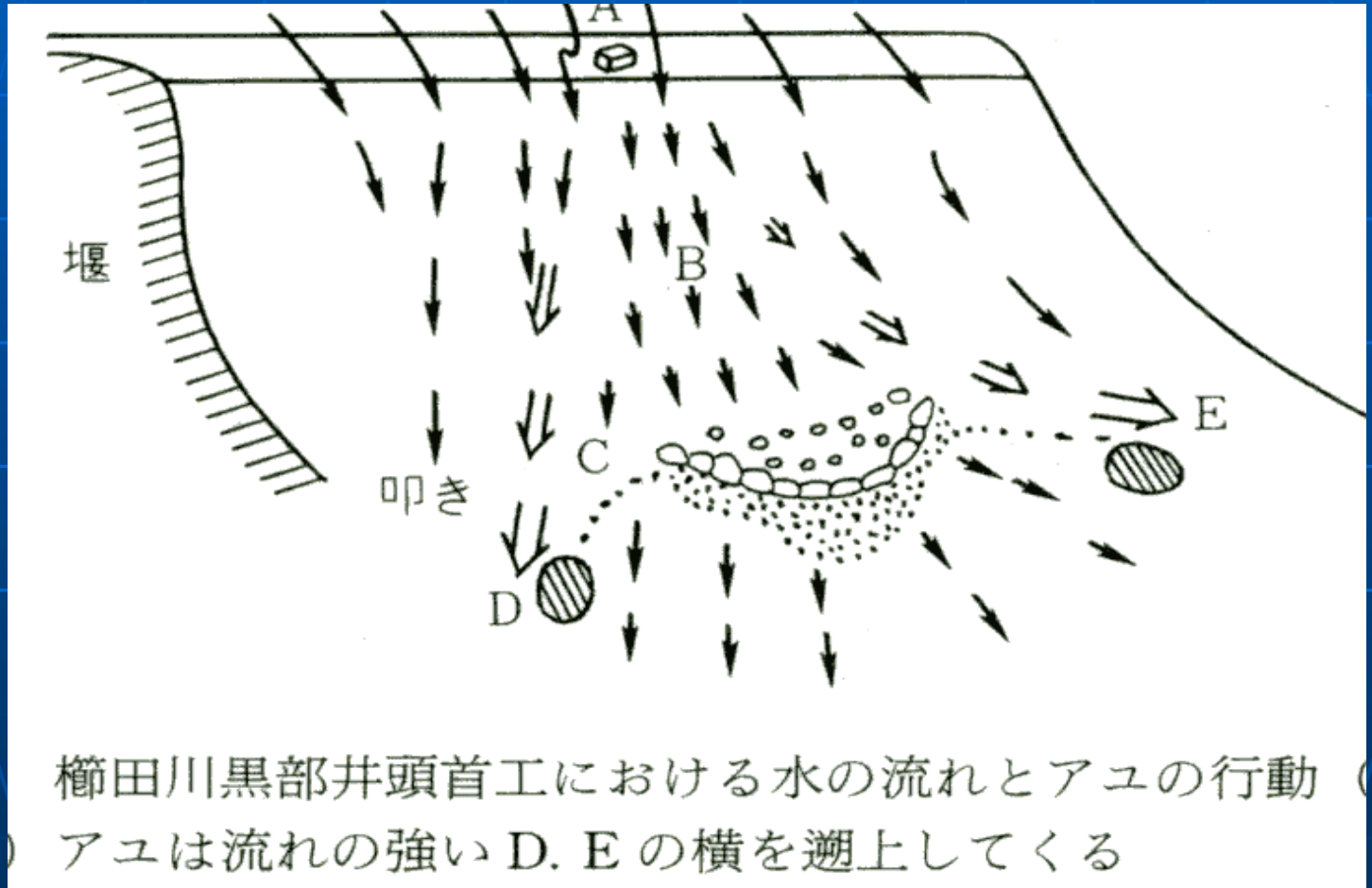


- 長良川河口堰 せせらぎ魚道

参考HP

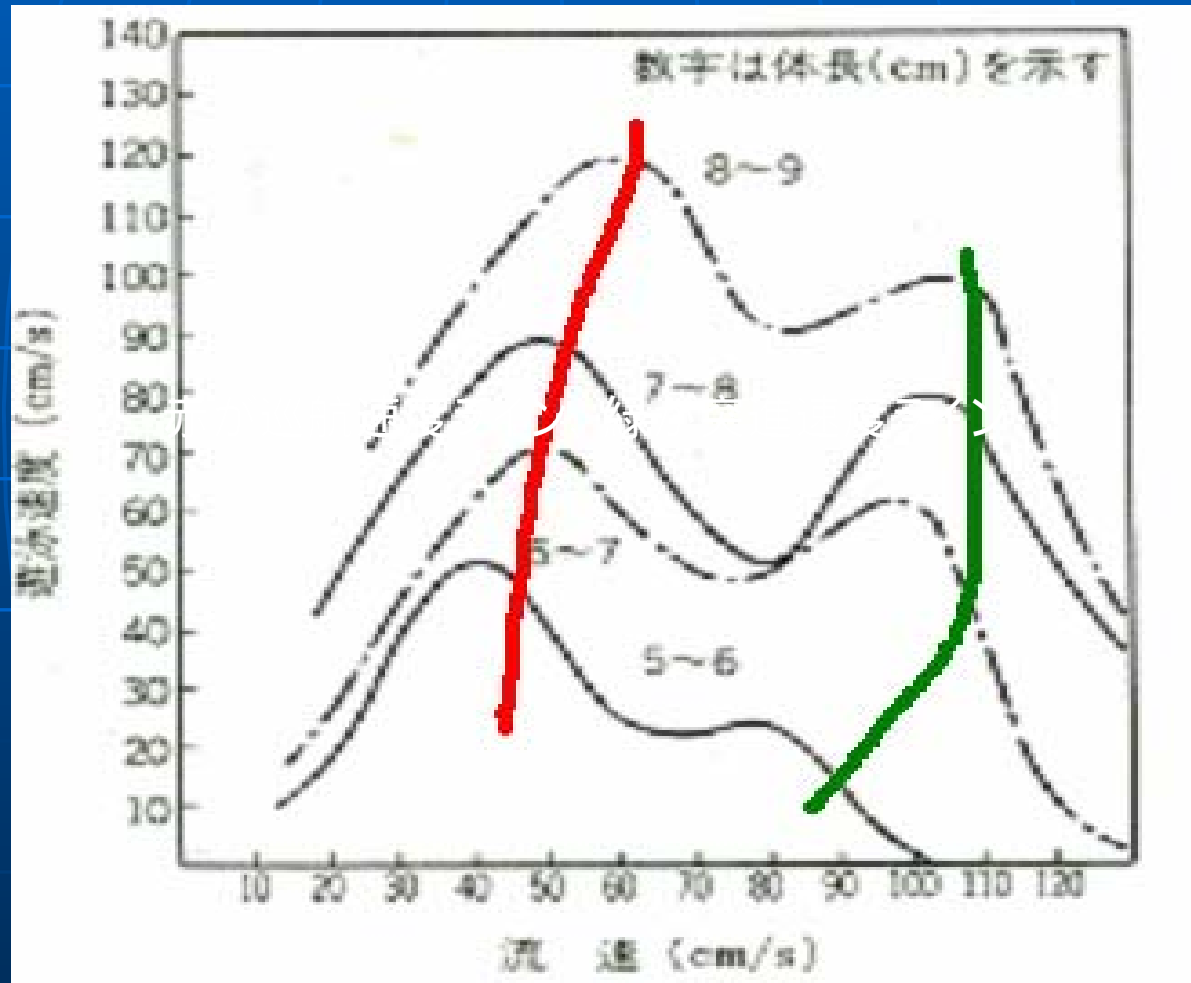
- 小林博士のモクズガニ生態図鑑、自然環境とモクズガニ、河川環境破壊とモクズガニ
- <http://www.zspc.com/mokuzu/index.html#MenuTop>
- 魚類保全対策〔ダム魚道の問題点と解決策〕
- http://www.wec.or.jp/center/jyouhou/ronbun/H13syohou/pdf/H13_1-10.pdf
- 水産大学校 生物生産学科、水産無脊椎動物学研究室
- <http://www2.fish-u.ac.jp/LAIZ/topics/tansui/kawaebi3.html>
- 淀川水系流域委員会 第21回淀川部会（2003・7・5開催） 結果概要
- http://www.yodoriver.org/yodobu/21th/pdf/yodo_21th_kekkagaiyou.pdf
- 魚道のはなし 発行 株式会社山海堂
- 環境工学株式会社、河川環境事業、ハーフコーン魚道
- <http://www.kankyo-kogaku.co.jp/river/halfcone/>
- 長良川
- <http://www.kawanavi.net/mlit/ayu/kasen/nagara/>
- わくわくRiver Can、成鹿大堰って？
- <http://www.river-can.go.jp/naruka/naruka1.htm>
- 青野ダム、多自然型魚道公園
- <http://www.arimafuji.net/aibaonodamu.htm>

鮎は速い流れの脇に集まる



櫛田川黒部井頭首工における水の流れとアユの行動 (アユは流れの強い D. E の横を遡上してくる)

体長と巡行速度、突進速度の変化



赤が巡航速度ライン、緑が突進速度ライン

越流部

70-1L内部

ア工の大きさに対する水力

	径	流速速度	進行速度
下流	径は 6~7 cm	流速 1m/分 = 60cm/s	流速 60cm/分 = 120cm/s
中流	径は 8~9 cm	流速 1m/s = 100cm/s	流速 40cm/分 = 50cm/s

まとめ

僕らの提案する
未来の魚道！！

下流域

木流

サケ等大型魚用
デニール式

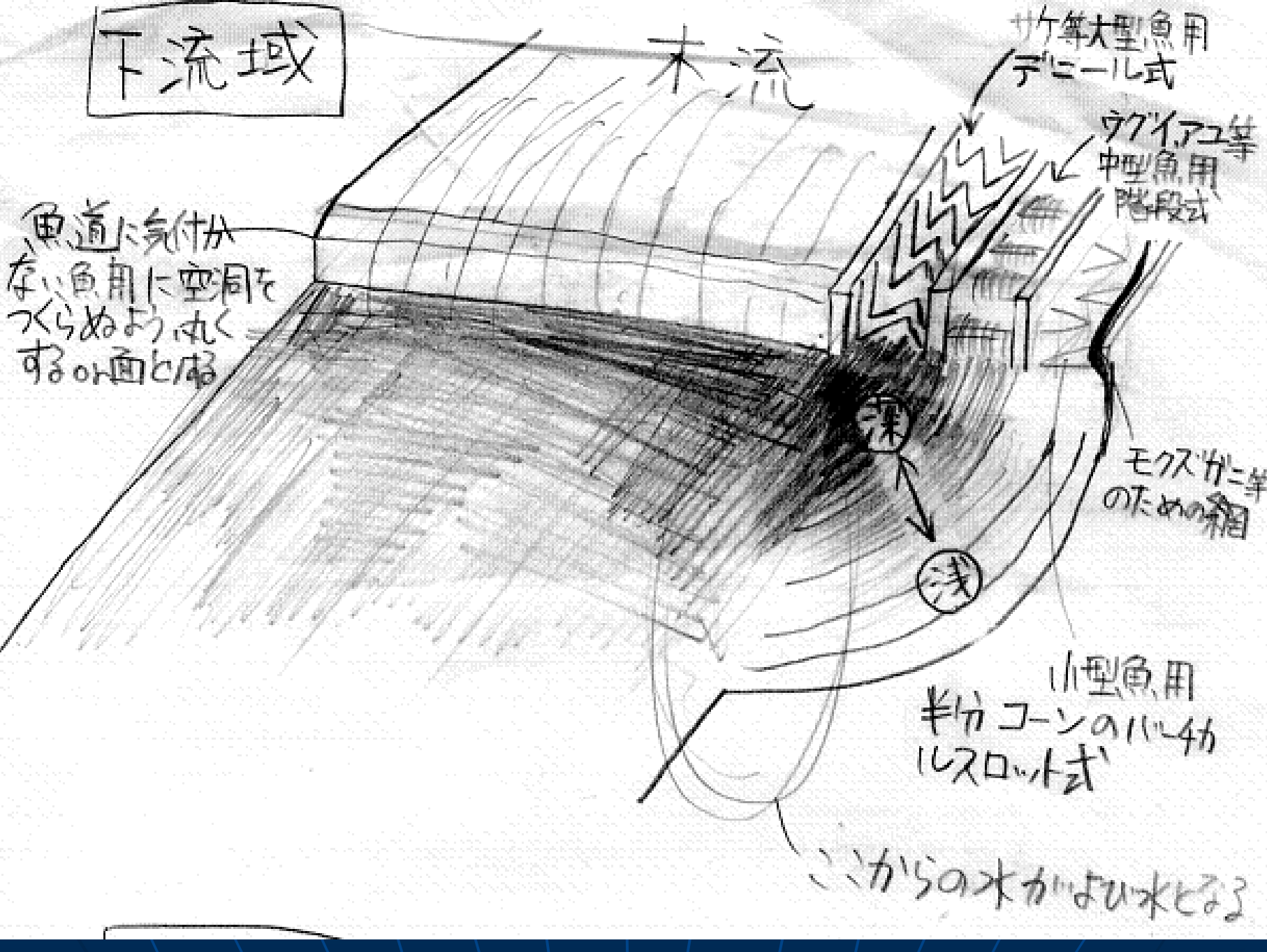
ウグイ、アユ等
中型魚用
階段式

モクズガニ等
のための箱

小型魚用
半分コーンのバール
1/2スロット式

ここから水がよみ水になる

魚道に気が付か
ない魚用に空洞を
つらぬくため
水面と底

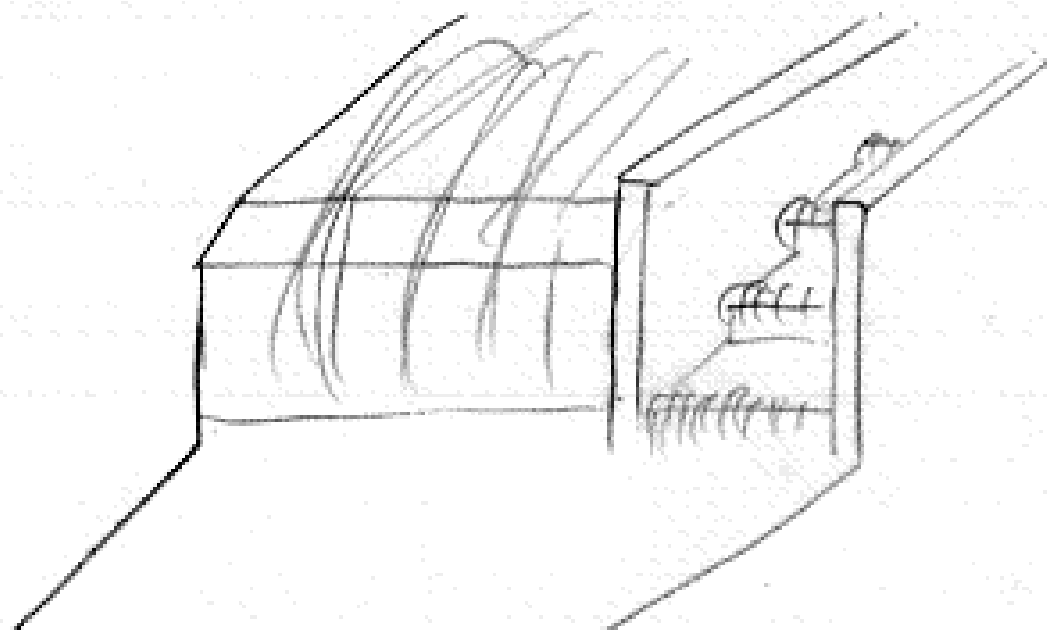


上流域

比較的泳力のすぐれた魚が多い!



階段式で、空洞がでないようにするくらいの
配慮ではよいのでは?



おまけ

七北田川、泉区のスタジアム近くの魚道





魚も人も、ゆたかであれ・・・

